

Mist ハードウェア取り付けガイド

BT11

ジュニパーネットワークス株式会社
2022年5月 Ver 1.1

JUNIPER 
driven by Mist AI

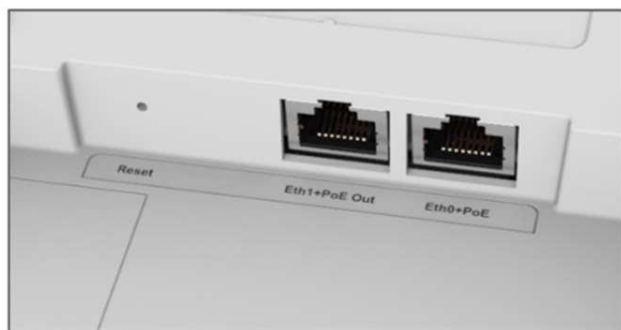
はじめに

- ❖ 本マニュアルは、『BT11』の取り付け方法について説明します
- ❖ 詳細（Hardware Installation Guides）は下記リンクよりご確認ください
<https://www.mist.com/hardware-installation-guides/>
- ❖ 他にも多数の Mist 日本語マニュアルを「ソリューション&テクニカル情報サイト」に掲載しております
<https://www.juniper.net/jp/ja/local/solution-technical-information/mist.html>

BT11

– 各 I/O Port の説明

BT11

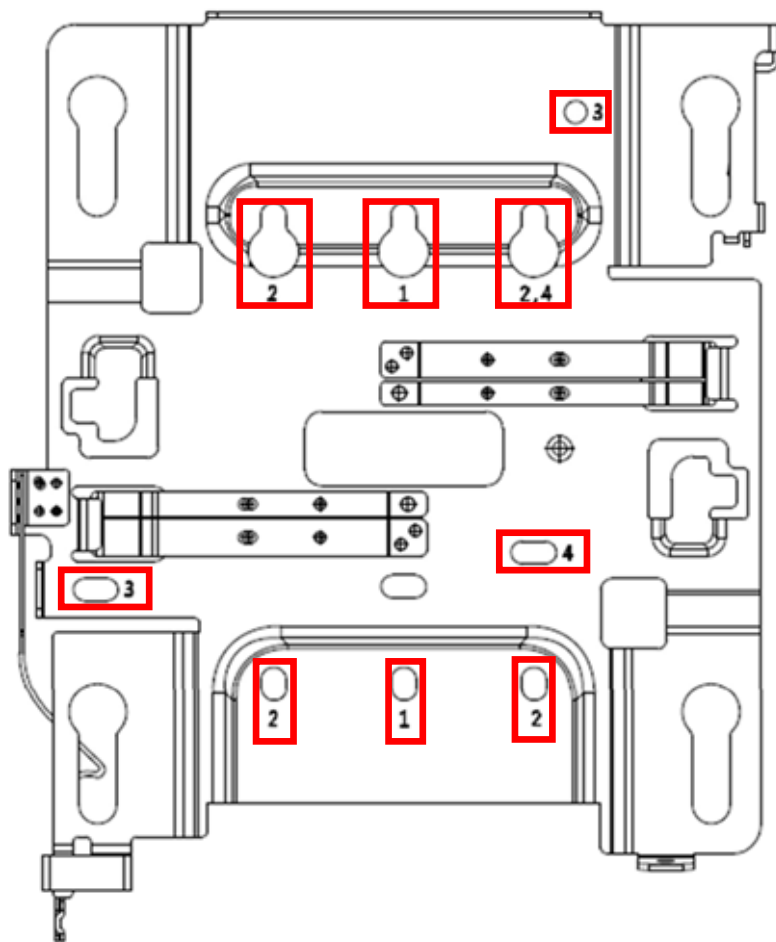


Kensington lock

I/O Port	説明
リセットボタン	工場出荷時デフォルト設定へのリセット
Eth1+PoE Out	10/100/1000BASE-T RJ45インターフェース 802.3at PoE PD
Eth0+PoE	10/100/1000BASE-T RJ45インターフェース 48V PoE

BT11 の取り付け

ー 壁掛用ブラケット (APBR-U ブラケット)



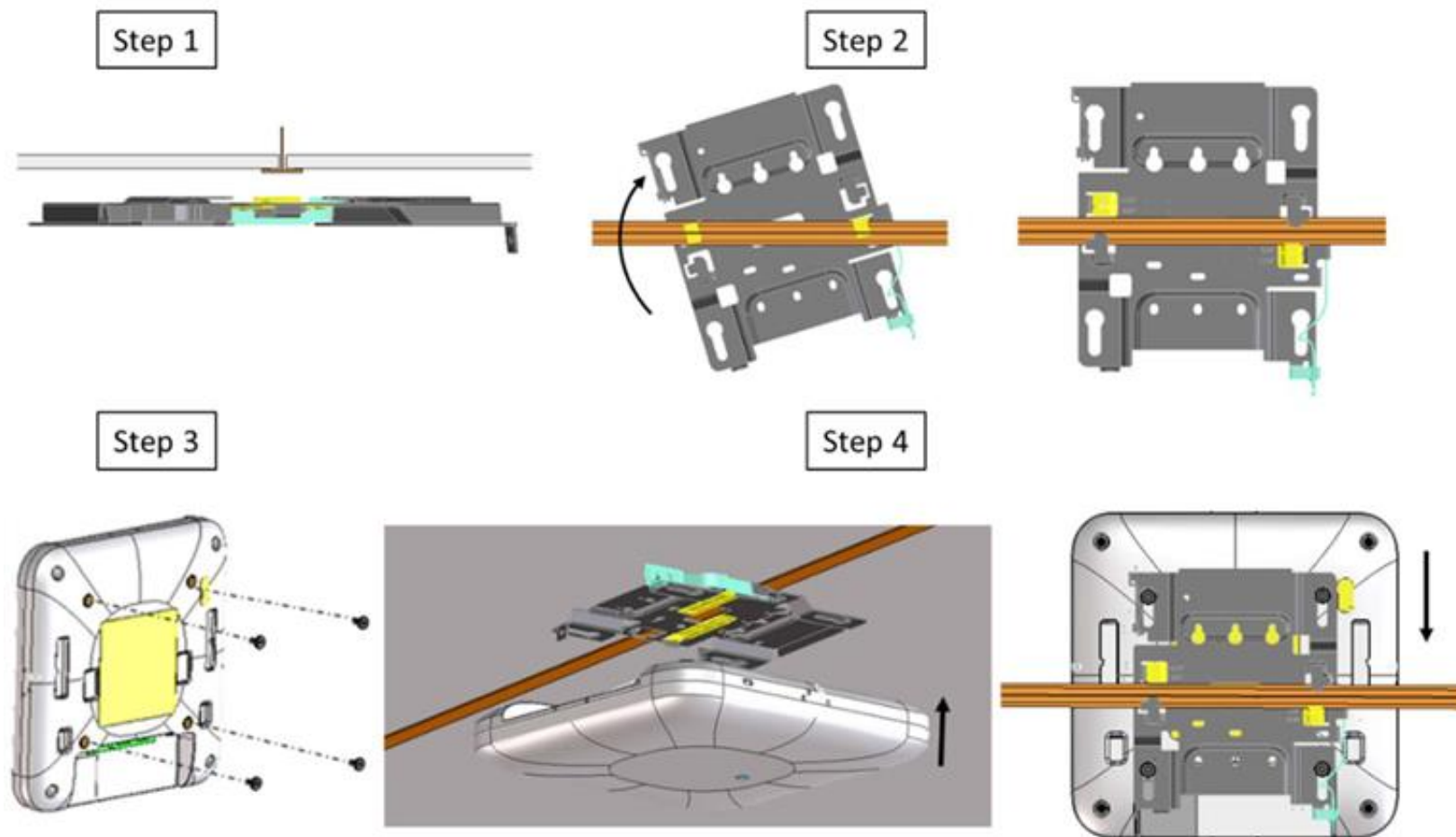
APBR-U ブラケット

No	取り付け対象
1	US 規格シングルギャング (スイッチボックス)、4インチ 丸型、3.5インチ 丸型
2	US 規格ダブルギャング (2個用スイッチボックス)、壁掛け/天井吊り
3	US 規格4インチ 四角型ジャンクションボックス
4	EU 規格ジャンクションボックス

※ 壁掛用ブラケット (APBR-U ブラケット) を使用した取り付けでは
頭部6.3mm (1/4インチ)、長さ50.8mm (2インチ) 以上のネジを使用します

BT11 の取り付け

– 9/16インチ、または15/16インチ T字型バーへの取り付け



※APBR-U ブラケット使用

Step 1

APBR-U を T字型バーに取り付けます

Step 2

APBR-U を T字型バーに回転させて
取り付けます

Step 3

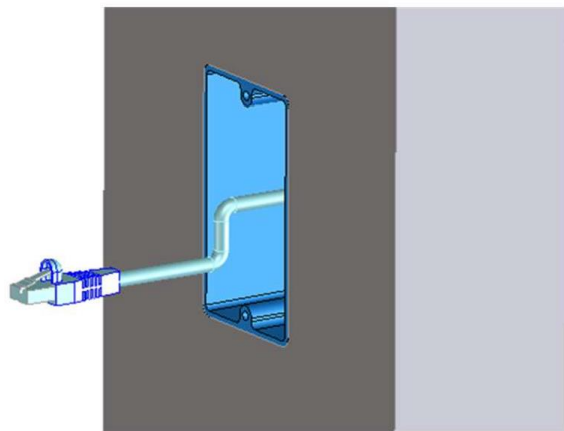
APBR-U に肩付きネジ4本が
あらかじめ取り付けられていない場合は AP
に取り付けます

Step 4

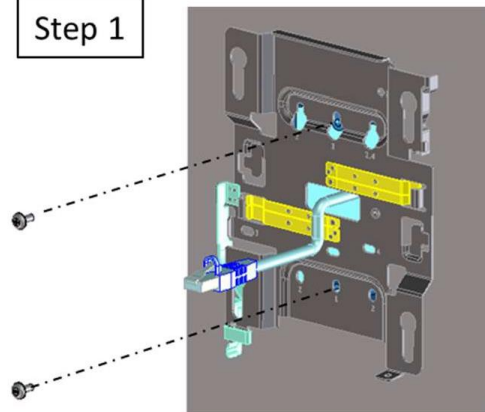
APBR-U の肩付きネジにロックが
かかるまで AP をスライドします

BT11 の取り付け

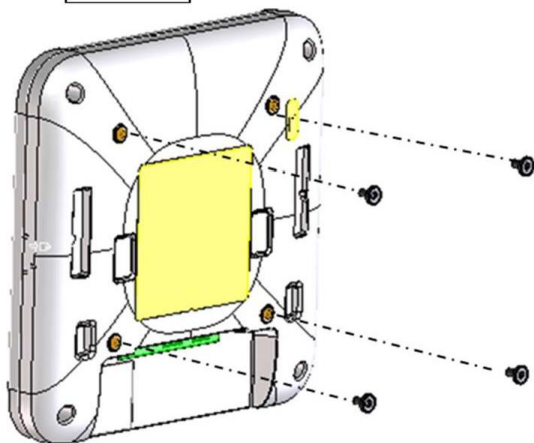
– US 規格シングルギャング (スイッチボックス) 、3.5または4インチ 丸型ジャンクションボックスへの取り付け



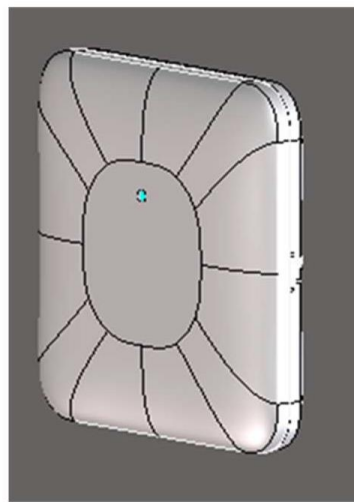
Step 1



Step 2



Step 3



※APBR-U ブラケット使用

Step 1

APBR-U を2本のネジと No.1 の穴を使ってボックスに取り付けます
Ethernet ケーブルがブラケットを貫通していることを確認します

Step 2

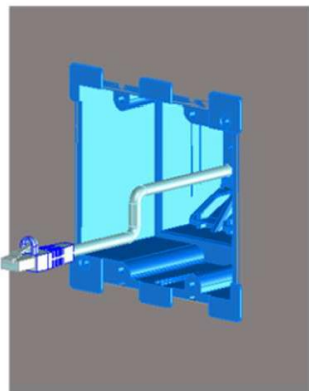
APBR-U に肩付きネジ4本が
あらかじめ取り付けられていない場合は AP に取り付けます

Step 3

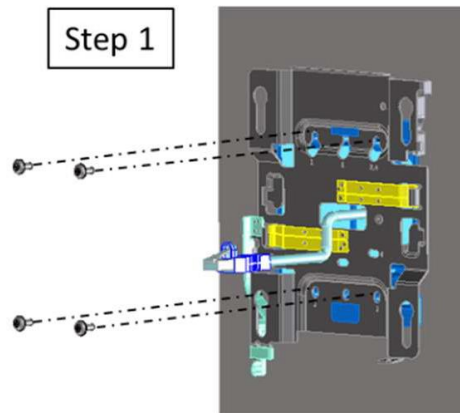
APBR-U の肩付きネジに AP をロックがかかるまでスライドします

BT11 の取り付け

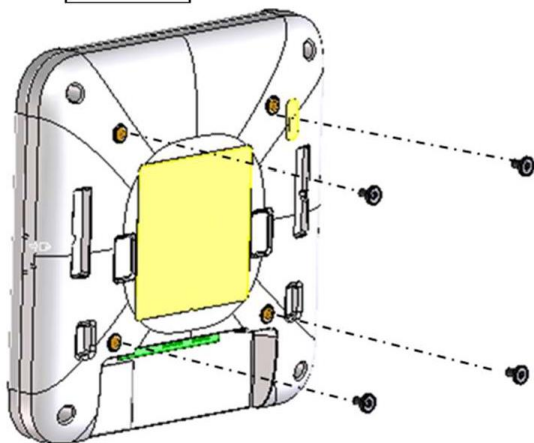
– US 規格ダブルギャングジャンクションボックス (2個用スイッチボックス) への取り付け



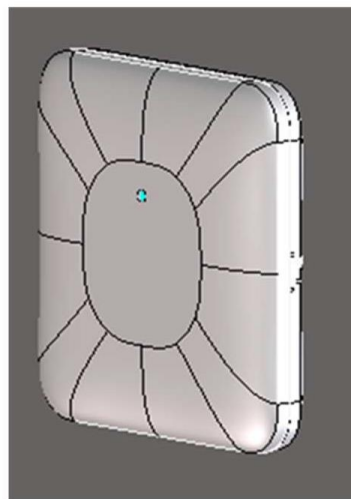
Step 1



Step 2



Step 3



※APBR-U ブラケット使用

Step 1

APBR-U を2本のネジと No.2 の穴を使ってボックスに取り付けます
Ethernet ケーブルがブラケットを貫通していることを確認します

Step 2

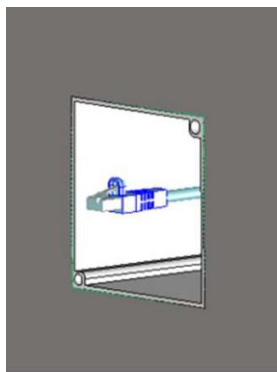
APBR-U に肩付きネジ4本が
あらかじめ取り付けられていない場合は AP に取り付けます

Step 3

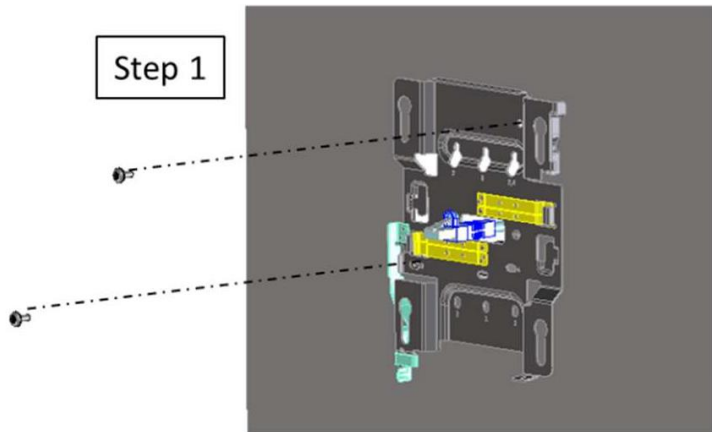
APBR-U の肩付きネジに AP をロックがかかるまでスライドします

BT11 の取り付け

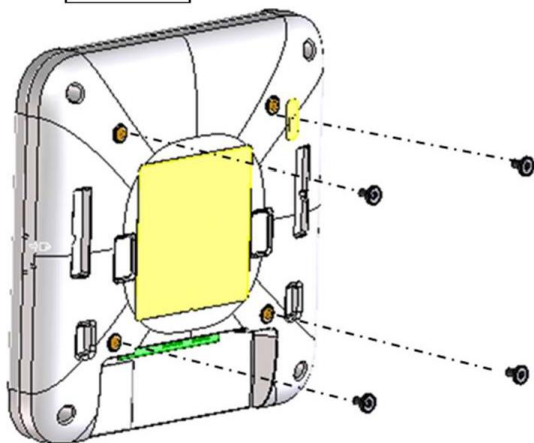
– US 規格4インチ 四角型ジャンクションボックスへの取り付け



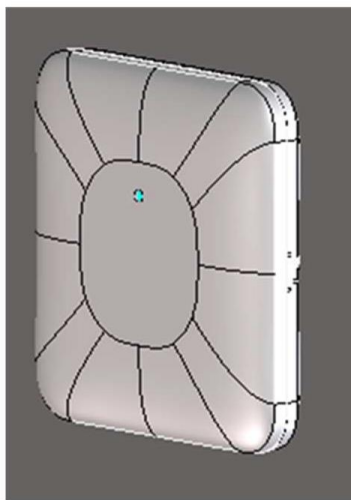
Step 1



Step 2



Step 3



※APBR-U ブラケット使用

Step 1

APBR-U を2本のネジと No.3 の穴を使ってボックスに取り付けます
Ethernet ケーブルがブラケットを貫通していることを確認します

Step 2

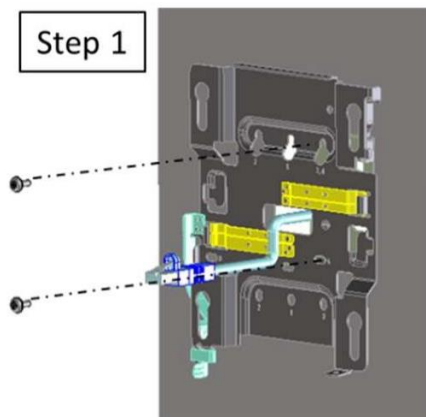
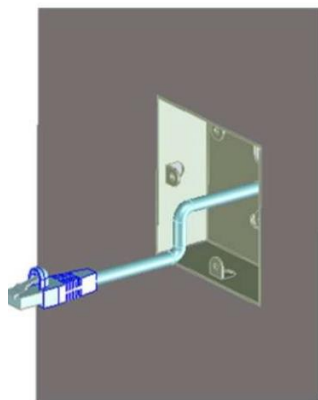
APBR-U に肩付きネジ4本が
あらかじめ取り付けられていない場合は AP に取り付けます

Step 3

APBR-U の肩付きネジに AP をロックがかかるまでスライドします

BT11 の取り付け

– EU 規格ジャンクションボックスへの取り付け



※APBR-U ブラケット使用

Step 1

APBR-U を2本のネジと No.4 の穴を使ってボックスに取り付けます
Ethernet ケーブルがブラケットを貫通していることを確認します

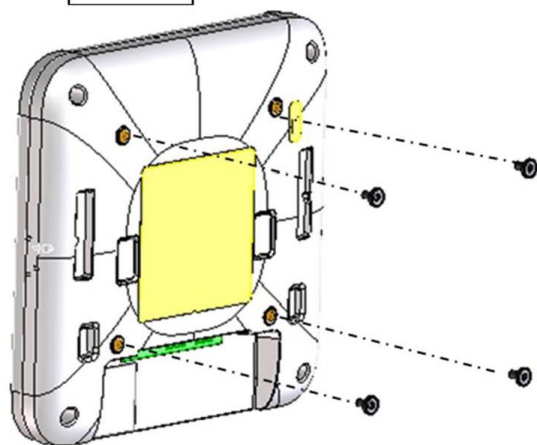
Step 2

APBR-U に肩付きネジ4本が
あらかじめ取り付けられていない場合は AP に取り付けます

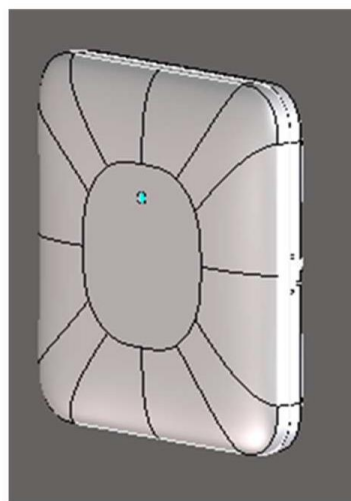
Step 3

APBR-U の肩付きネジに AP をロックがかかるまでスライドします

Step 2

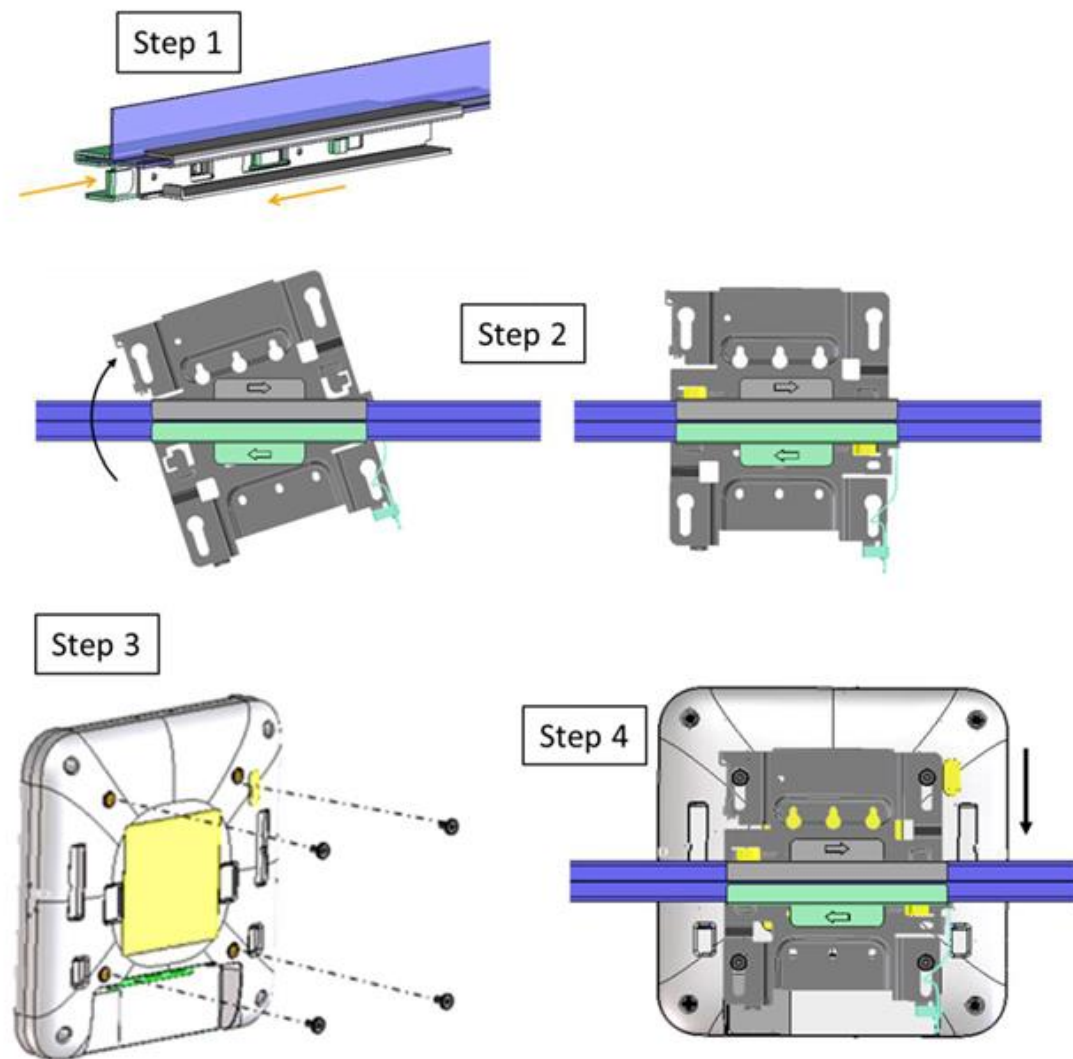


Step 3



BT11 の取り付け

－ 埋め込み型15/16インチ T字型バーへの取り付け



※APBR-ADP-RT15 アダプター、APBR-U ブラケット使用

Step 1

APBR-ADP-RT15 を T字型バーに取り付けます

Step 2

APBR-ADP-RT15 に APBR-U を取り付けます
APBR-U を回転させて、APBR-ADP-RT15 にロックします

Step 3

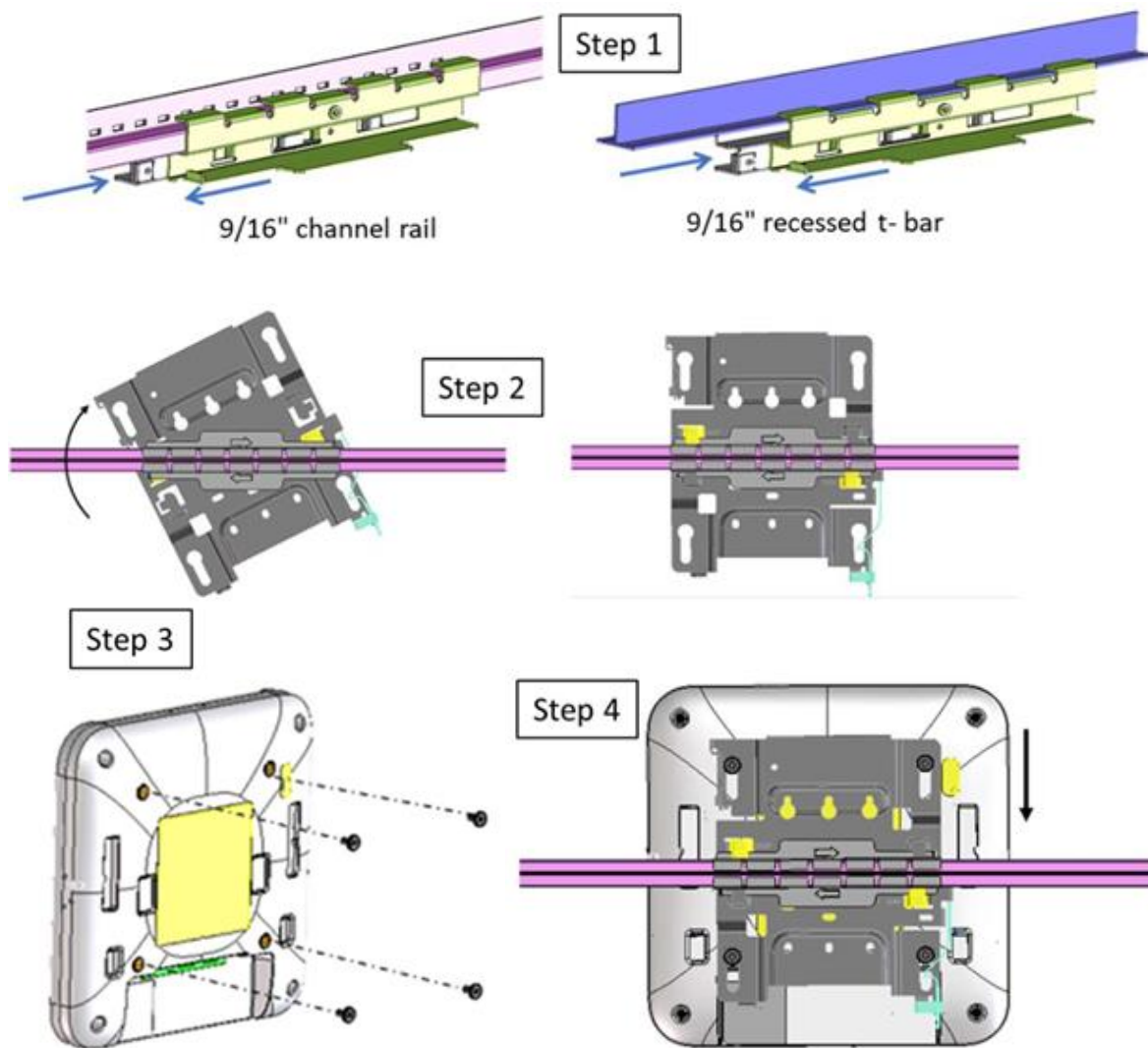
APBR-U に肩付きネジ4本が
あらかじめ取り付けられていない場合は AP に取り付けます

Step 4

APBR-U の肩付きネジにロックがかかるまで AP をスライドします

BT11 の取り付け

– 9/16インチ のチャンネルレール、または埋め込み型9/16インチ の T字型バーへの取り付け



※APBR-ADP-CR9 アダプター、APBR-U ブラケット使用

Step 1

APBR-ADP-CR9 を T字型バーに取り付けます

Step 2

APBR-ADP-CR9 に APBR-U を取り付けます
APBR-U を回転させて、APBR-ADP-CR9 にロックします

Step 3

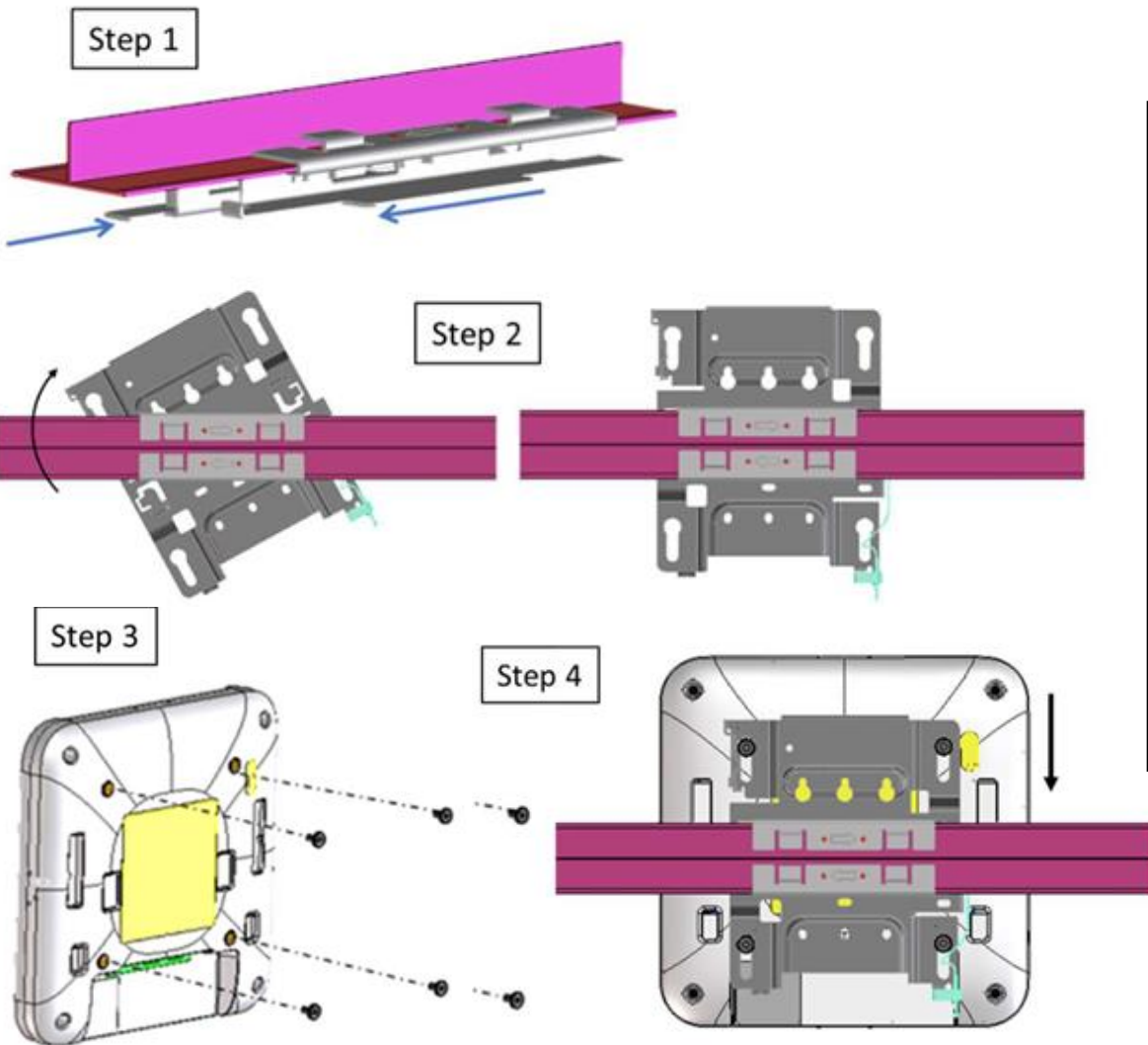
APBR-U に肩付きネジ4本が
あらかじめ取り付けられていない場合は AP に取り付けます

Step 4

APBR-U の肩付きネジにロックがかかるまで AP をスライドします

BT11 の取り付け

– 1.5インチ T字型バーへの取り付け



※APBR-ADP-WS15 アダプター、APBR-U ブラケット使用

Step 1

APBR-ADP-WS15 を T字型バーに取り付けます

Step 2

APBR-ADP-WS15 に APBR-U を取り付けます
APBR-U を回転させて、APBR-ADP-WS15 にロックします

Step 3

APBR-U に肩付きネジ4本が
あらかじめ取り付けられていない場合は AP に取り付けます

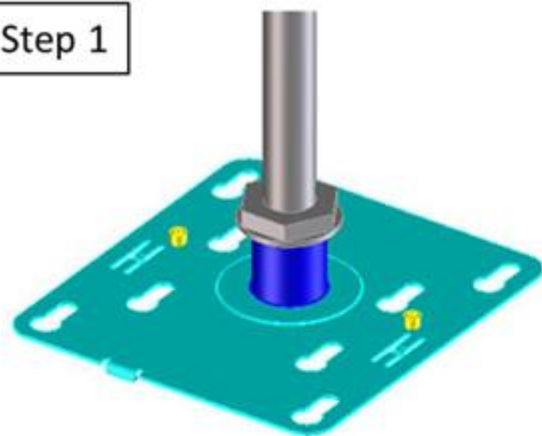
Step 4

APBR-U の肩付きネジにロックがかかるまで AP をスライドします

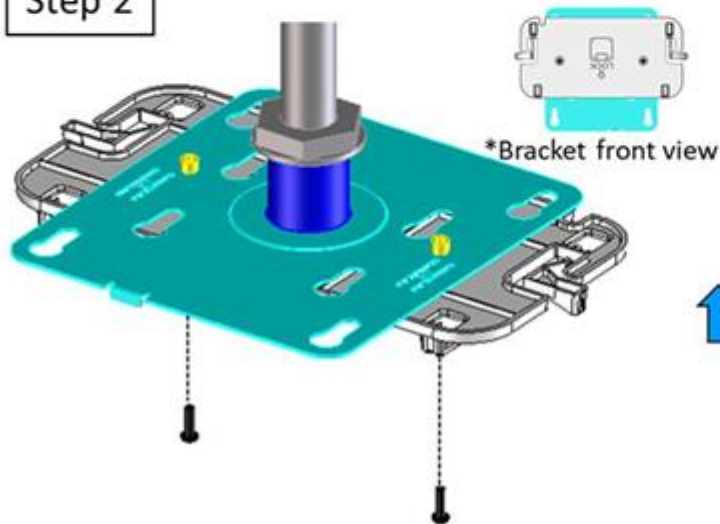
BT11 の取り付け

– 5/8インチ ネジ付きロッドへの取り付け

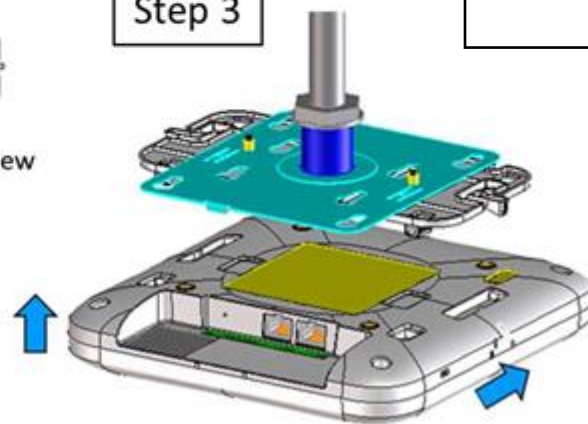
Step 1



Step 2



Step 3



※APBR-T58 ブラケット使用

Step 1

APBR-T58 ブラケットを5/8インチ のネジ付きロッドに取り付け
付属のロックワッシャーとナットで固定します

Step 2

付属のネジで APBR-SW1 を APBR-T58 に取り付けます

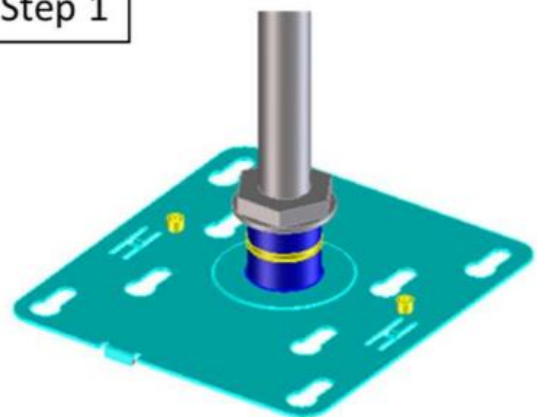
Step 3

APBR-SW1 ブラケットに AP をスライドさせてロックします

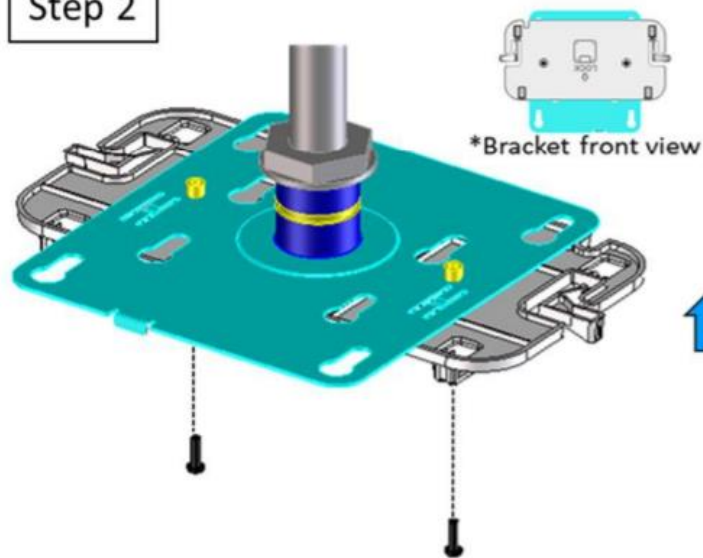
BT11 の取り付け

– 16mm のネジ付きロッドへの取り付け

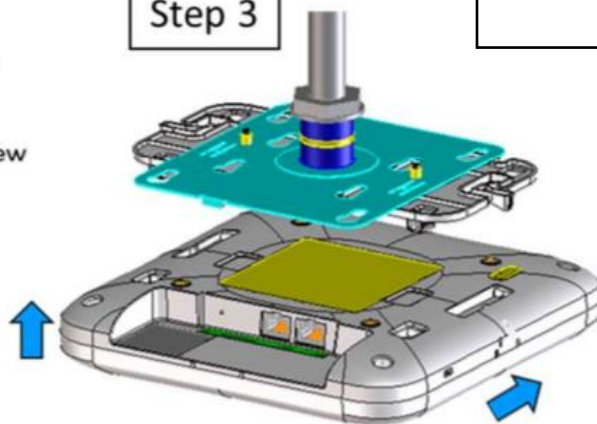
Step 1



Step 2



Step 3



※ APBR-M16 ブラケット使用

Step 1

APBR-M16 ブラケットを16mm のネジ付きロッドに取り付け
付属のロックワッシャーとナットで固定します

Step 2

付属のネジで APBR-SW1 を APBR-M16 に取り付けます

Step 3

APBR-SW1 ブラケットに AP をスライドさせてロックします

技術仕様

仕様	
電源オプション	802.3at / 802.3af PoE
寸法	203mm x 203mm x 40mm (7.99インチ x 7.99インチ x 1.57インチ)
重量	0.617 kg (3.06 ポンド)
動作温度	内部アンテナ: 0℃ ~ 40℃
動作湿度	最大相対湿度 10% ~ 90% 結露なし
動作高度	3,048m (10,000 フィート)
磁気排出量	FCC Part 15 Class B
入出力	Eth1+PoE Out - 10/100/1000BASE-T 自動検出 RJ-45 (PoE 入力) Eth0+PoE - 10/100/1000BASE-T 自動検出 RJ-45 (48Vdc PoE 出力)
RF	ダイナミックアンテナアレイ付き 2.4GHz BLE
インジケータ	多色ステータスLED

注文情報

アクセスポイント

型番	説明
BT11-US	BLE アレイ AP - 米国規制ドメインで利用 内部アンテナモデル
BT11-WW	BLE アレイ AP - World Wide 規制ドメインで利用 内部アンテナモデル

取り付けブラケット

型番	説明
APBR-U	T字型バー用ユニバーサルブラケットおよび屋内アクセスポイント用ドライウォールマウント
APBR-T58	5/8インチ スレッドロッドブラケット
APBR-M16	16mm ネジロッドブラケット
APBR-ADP-CR9	埋め込み型9/16インチ T字型バーおよびチャンネルレール用アダプター
APBR-ADP-RT15	埋め込み型15/16インチ T字型バー用アダプター
APBR-ADP-WS15	1.5インチ T字型バー用アダプター
APBR-SW1 / BT11BR1	AP21/BT11 用ドライウォール天井ブラケット

保証

BT11 シリーズの AP 機器 には、リミテッドライフタイムの保証（制限付き永久保証）が付属しています