

Mist ハードウェア取り付けガイド

AP41

ジュニパーネットワークス株式会社

2022年5月 Ver 1.1

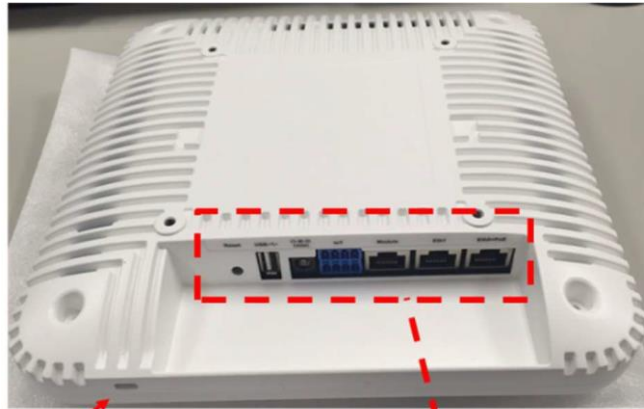


はじめに

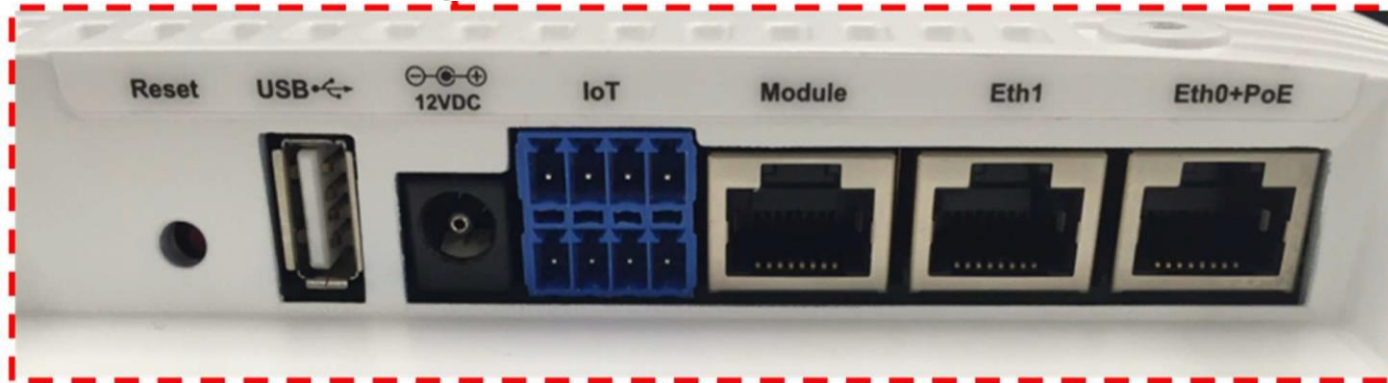
- ❖ 本マニュアルは、『AP41』の取り付け方法について説明します
- ❖ 詳細（Hardware Installation Guides）は下記リンクよりご確認ください
<https://www.mist.com/hardware-installation-guides/>
- ❖ 他にも多数の Mist 日本語マニュアルを「ソリューション&テクニカル情報サイト」に掲載しております
<https://www.juniper.net/jp/ja/local/solution-technical-information/mist.html>

AP41

– 各 I/O Port の説明



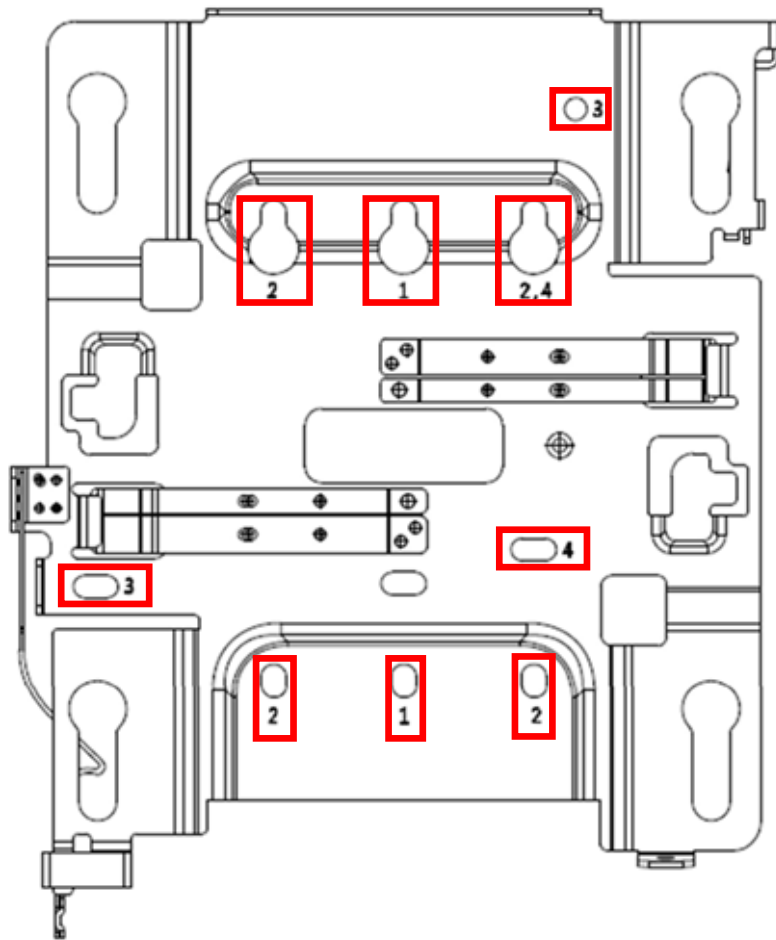
Kensington Lock



I/O Port	説明
リセットボタン	工場出荷時デフォルト設定へのリセット
USB	USB2.0 対応インターフェース
12VDC	Mist が推奨するオプションの DC12V 電源入力
IoT	デジタル I/O およびアナログ入力用 8ピン インターフェイス (0 ~ +5V)
Module	10/100/1000BASE-T RJ45 インターフェース
Eth1	10/100/1000BASE-T RJ45 インターフェース
Eth0+PoE	10/100/1000BASE-T RJ45 インターフェース 802.3at PoE PD

AP41 の取り付け

ー 壁掛用ブラケット (APBR-U ブラケット)



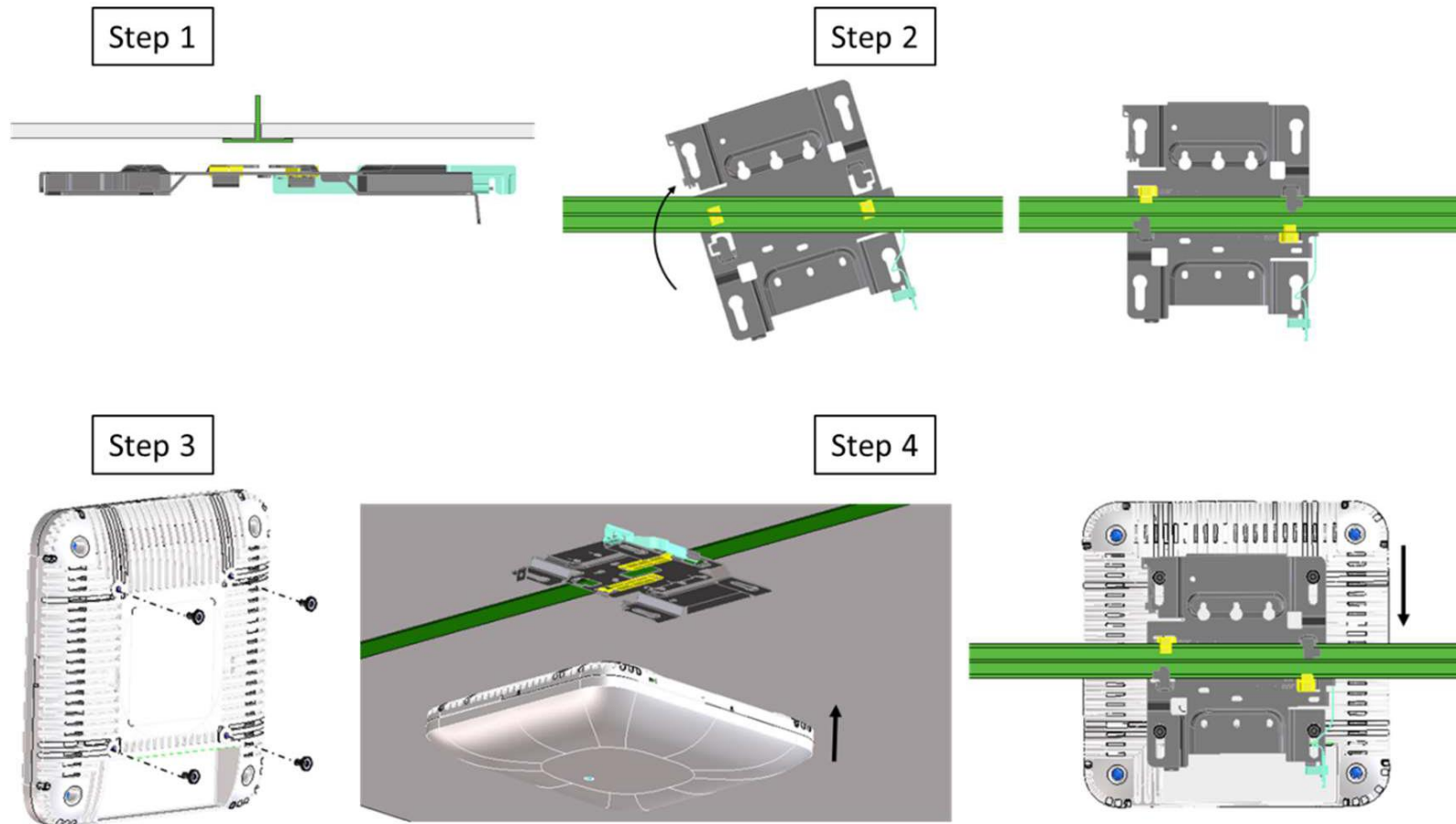
APBR-U ブラケット

No	取り付け対象
1	US 規格シングルギャング (スイッチボックス)、4インチ 丸型、3.5インチ 丸型
2	US 規格ダブルギャング (2個用スイッチボックス)、壁掛け/天井吊り
3	US 規格4インチ 四角型ジャンクションボックス
4	EU 規格ジャンクションボックス

※ 壁掛用ブラケット (APBR-U ブラケット) を使用した取り付けでは
頭部 6.3mm (1/4インチ)、長さ 50.8mm (2インチ) 以上のネジを使用します

AP41 の取り付け

－ 9/16インチ、または15/16インチ T字型バーへの取り付け



※APBR-U ブラケット使用

Step 1

APBR-U を T字型バーに取り付けます

Step 2

APBR-U を T字型バーに回転させて
取り付けます

Step 3

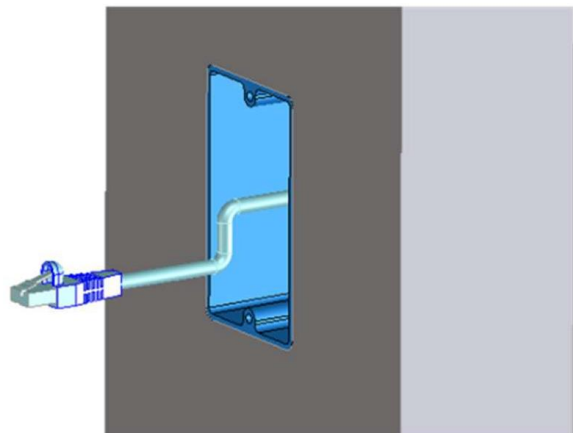
APBR-U に肩付きネジ4本が
あらかじめ取り付けられていない場合は
AP に取り付けます

Step 4

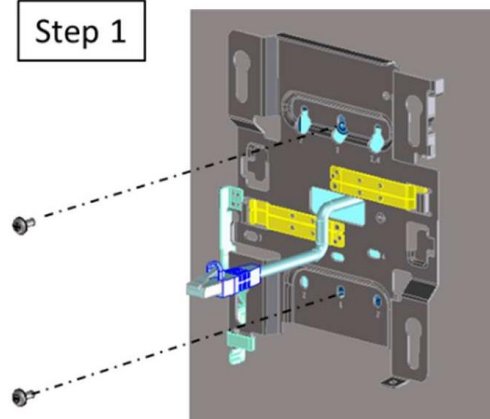
APBR-U の肩付きネジにロックが
かかるまで AP をスライドします

AP41 の取り付け

– US 規格シングルギャング (スイッチボックス)、3.5または4インチ 丸型ジャンクションボックスへの取り付け



Step 1



※APBR-U ブラケット使用

Step 1

APBR-U を2本のネジと No.1 の穴を使ってボックスに取り付けます
Ethernet ケーブルがブラケットを貫通していることを確認します

Step 2

APBR-U に肩付きネジ4本が
あらかじめ取り付けられていない場合は AP に取り付けます

Step 3

APBR-U の肩付きネジに AP をロックがかかるまでスライドします

Step 2

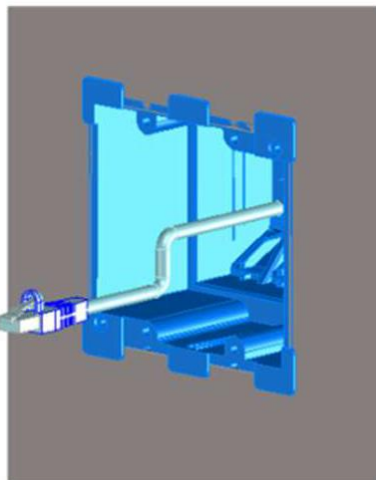


Step 3

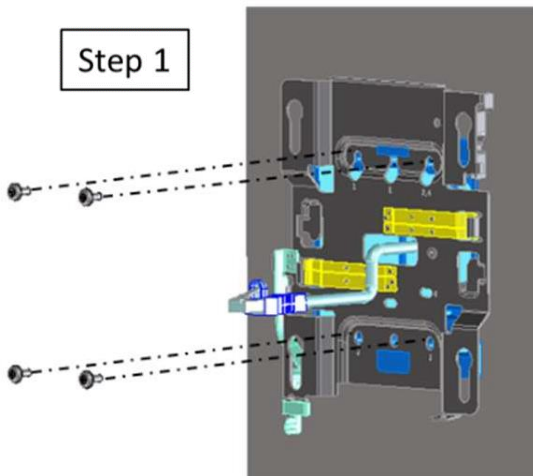


AP41 の取り付け

– US 規格ダブルギャングジャンクションボックス (2個用スイッチボックス) への取り付け



Step 1



Step 2



Step 3



※APBR-U ブラケット使用

Step 1

APBR-U を2本のネジと No.2 の穴を使ってボックスに取り付けます
Ethernet ケーブルがブラケットを貫通していることを確認します

Step 2

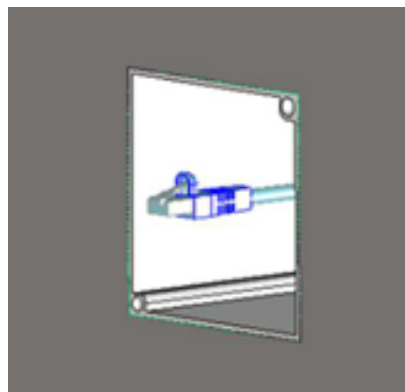
APBR-U に肩付きネジ4本が
あらかじめ取り付けられていない場合は AP に取り付けます

Step 3

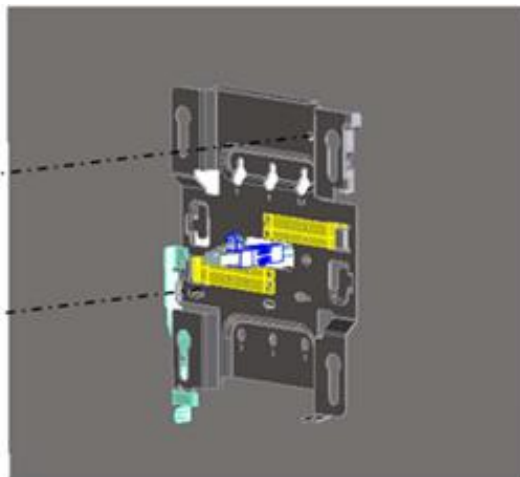
APBR-U の肩付きネジに AP をロックがかかるまでスライドします

AP41 の取り付け

– US 規格4インチ 四角型ジャンクションボックスへの取り付け



Step 1



Step 2



Step 3



※APBR-U ブラケット使用

Step 1

APBR-U を2本のネジと No.3 の穴を使ってボックスに取り付けます
Ethernet ケーブルがブラケットを貫通していることを確認します

Step 2

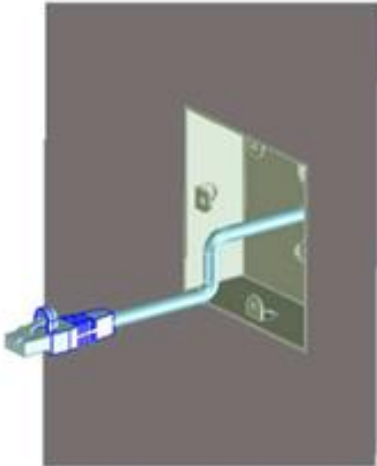
APBR-U に肩付きネジ4本が
あらかじめ取り付けられていない場合は AP に取り付けます

Step 3

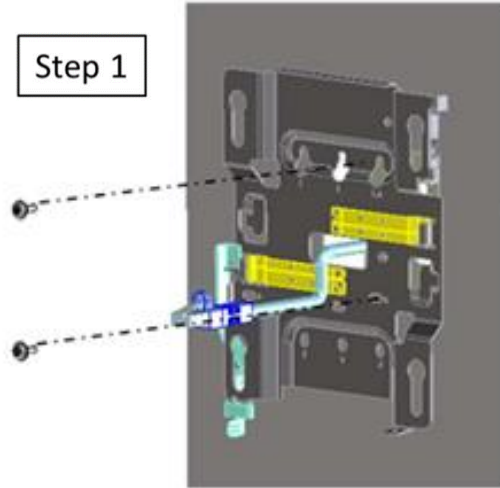
APBR-U の肩付きネジに AP をロックがかかるまでスライドします

AP41 の取り付け

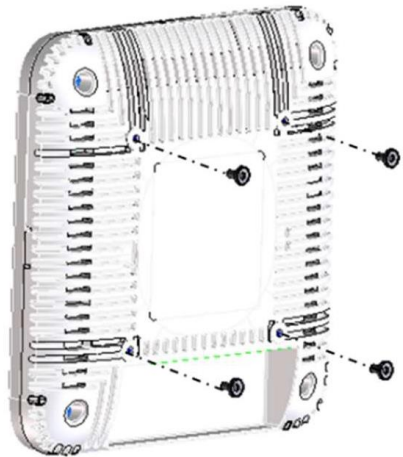
– EU 規格ジャンクションボックスへの取り付け



Step 1



Step 2



Step 3



※APBR-U ブラケット使用

Step 1

APBR-U を2本のネジと No.4 の穴を使ってボックスに取り付けます
Ethernet ケーブルがブラケットを貫通していることを確認します

Step 2

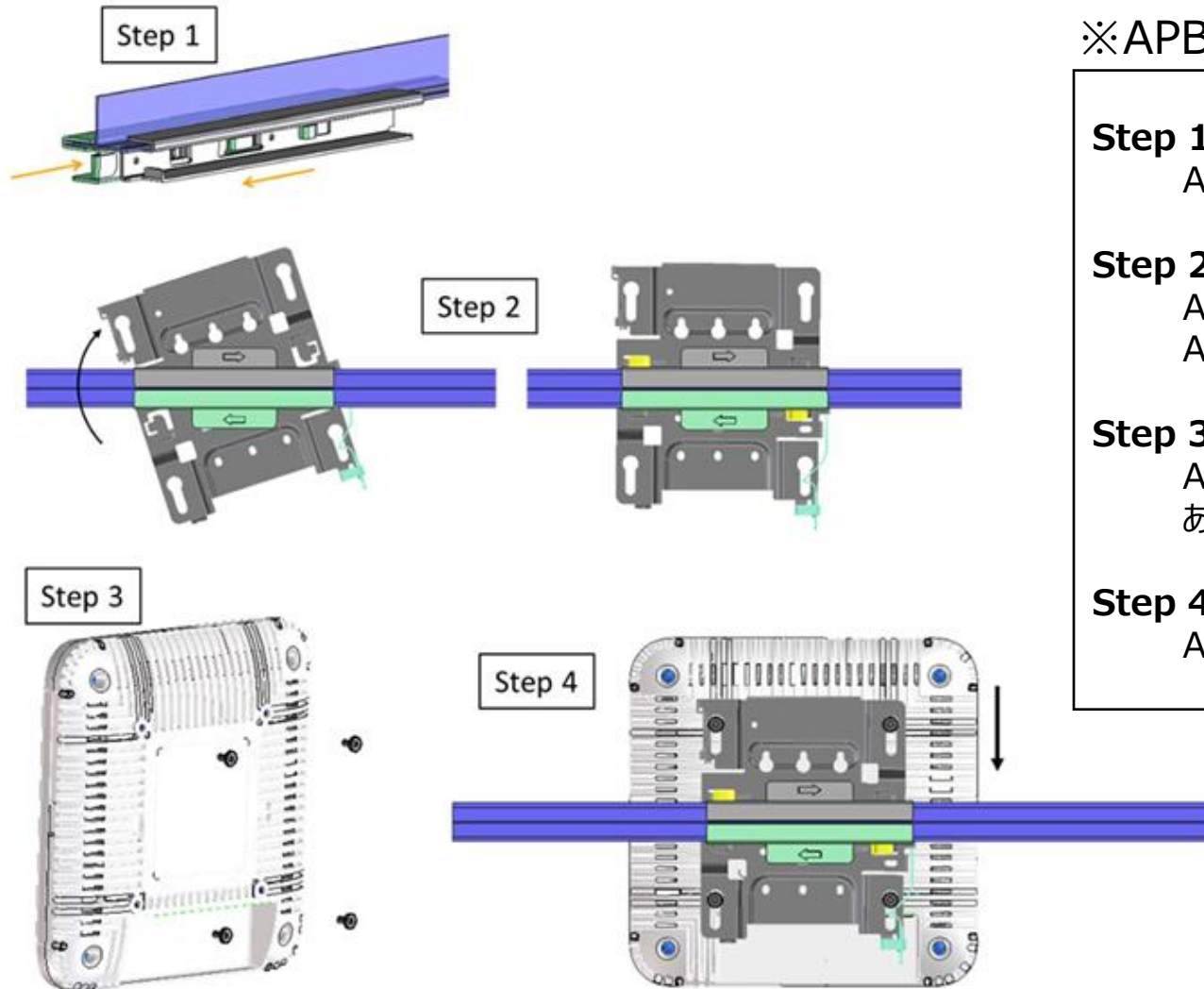
APBR-U に肩付きネジ4本が
あらかじめ取り付けられていない場合は AP に取り付けます

Step 3

APBR-U の肩付きネジに AP をロックがかかるまでスライドします

AP41 の取り付け

－ 埋め込み型15/16インチ T字型バーへの取り付け



※APBR-ADP-RT15 アダプター、APBR-U ブラケット使用

Step 1

APBR-ADP-RT15 を T字型バーに取り付けます

Step 2

APBR-ADP-RT15 に APBR-U を取り付けます
APBR-U を回転させて、APBR-ADP-RT15 にロックします

Step 3

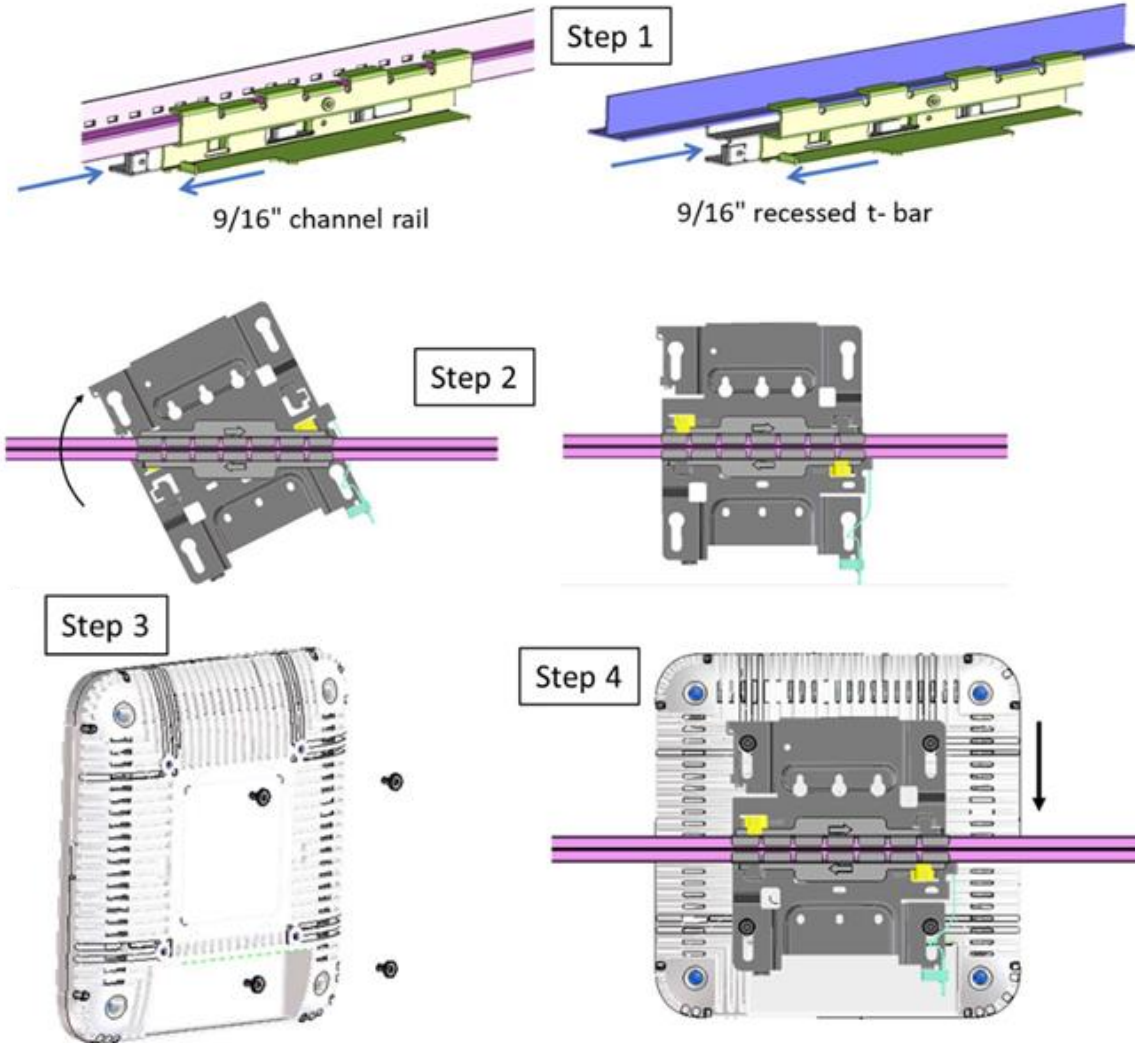
APBR-U に肩付きネジ4本が
あらかじめ取り付けられていない場合は AP に取り付けます

Step 4

APBR-U の肩付きネジにロックがかかるまで AP をスライドします

AP41 の取り付け

– 9/16インチ のチャンネルレール、または埋め込み型9/16インチ の T字型バーへの取り付け



※APBR-ADP-CR9 アダプター、APBR-U ブラケット使用

Step 1

APBR-ADP-CR9 を T字型バーに取り付けます

Step 2

APBR-ADP-CR9 に APBR-U を取り付けます
APBR-U を回転させて、APBR-ADP-CR9 にロックします

Step 3

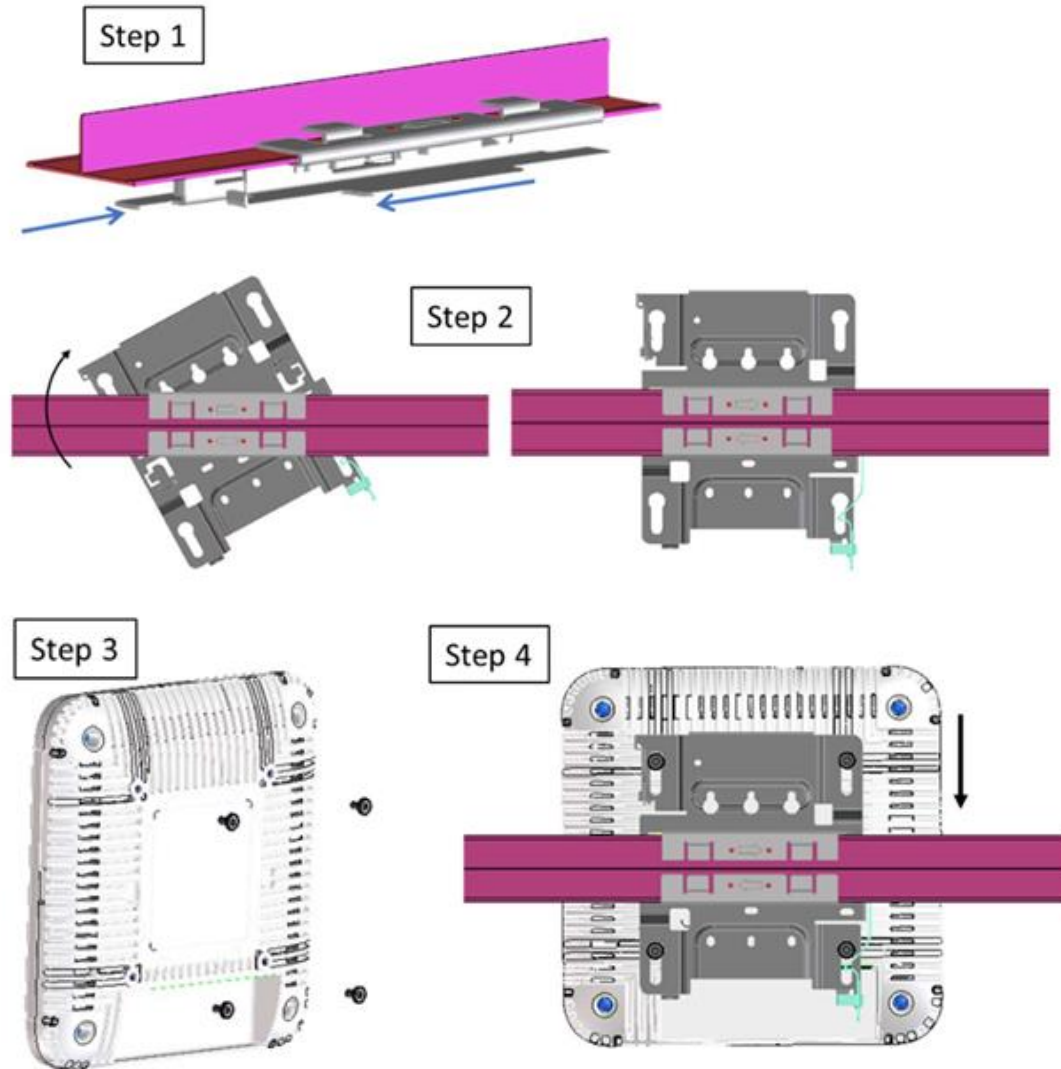
APBR-U に肩付きネジ4本が
あらかじめ取り付けられていない場合は AP に取り付けます

Step 4

APBR-U の肩付きネジにロックがかかるまで AP をスライドします

AP41 の取り付け

– 1.5インチ T字型バーへの取り付け



※APBR-ADP-WS15 アダプター、APBR-U ブラケット使用

Step 1

APBR-ADP-WS15 を T字型バーに取り付けます

Step 2

APBR-ADP-WS15 に APBR-U を取り付けます
APBR-U を回転させて、APBR-ADP-WS15 にロックします

Step 3

APBR-U に肩付きネジ4本が
あらかじめ取り付けられていない場合は AP に取り付けます

Step 4

APBR-U の肩付きネジにロックがかかるまで AP をスライドします

AP41 の取り付け

– 5/8インチ ネジ付きロッドへの取り付け

※APBR-T58 / AP41BR3 ブラケット使用

Step 1

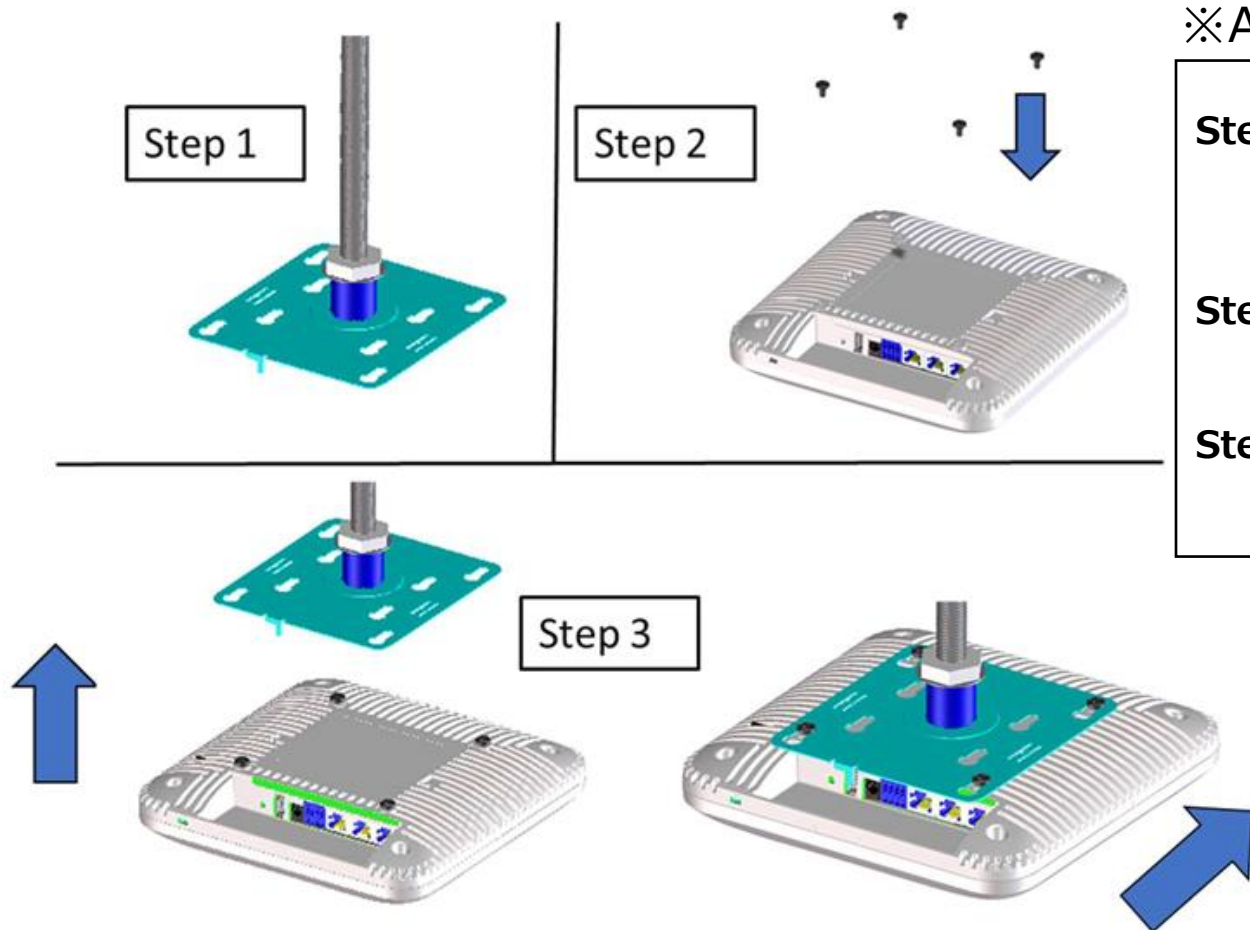
APBR-T58 / AP41BR3 ブラケットを5/8インチ のネジ付きロッドに取り付け付属のロックワッシャーとナットで固定します

Step 2

AP41 に肩付きネジを4本取り付けます

Step 3

APBR-T58 / AP41BR3 ブラケットに AP をスライドさせてロックします



AP41 の取り付け

– 16mm のネジ付きロッドへの取り付け

※APBR-M16 ブラケット使用

Step 1

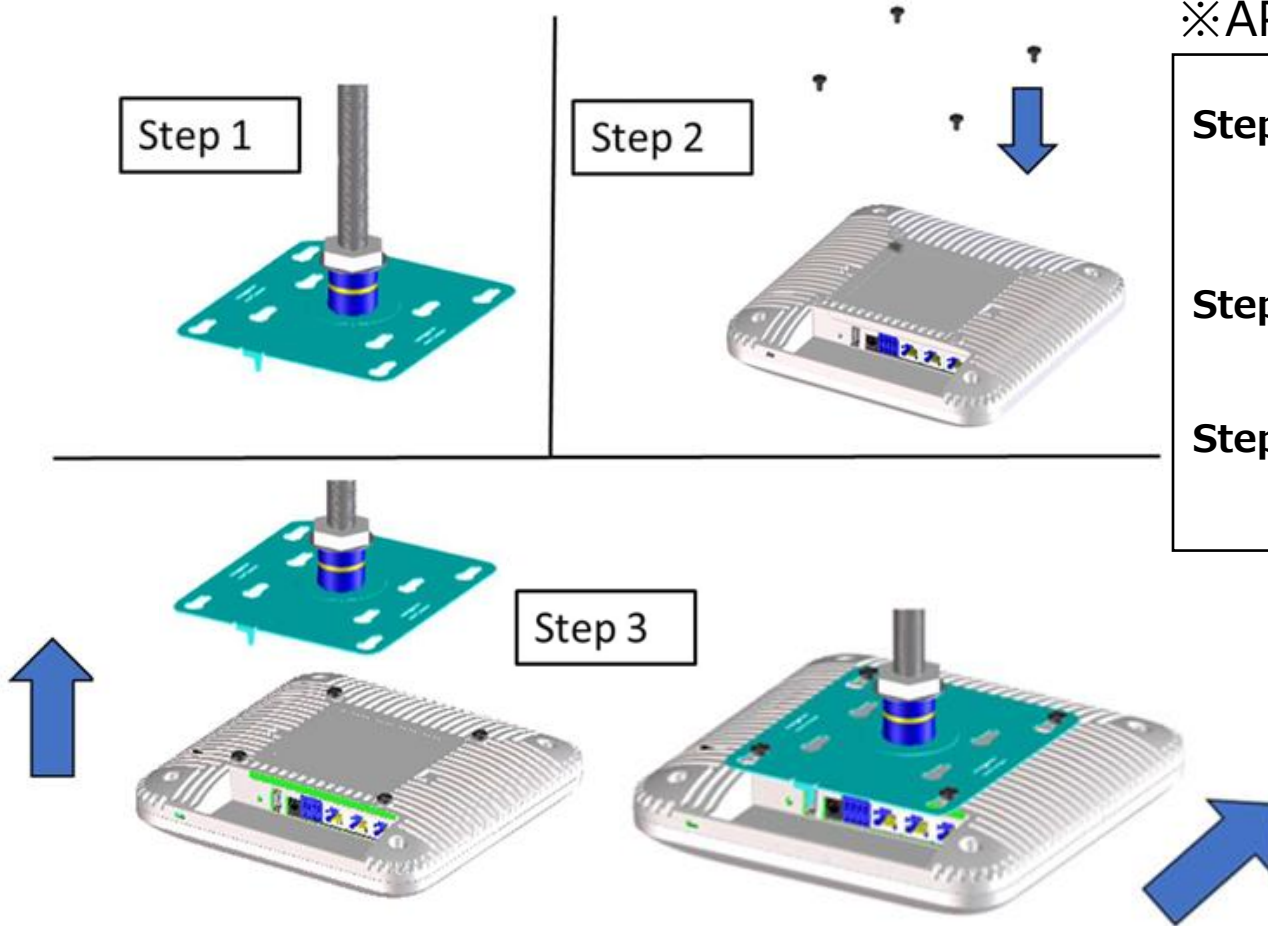
APBR-M16 / AP41BR4 ブラケットを16mm のネジ付きロッドに取り付け付属のロックワッシャーとナットで固定します

Step 2

AP41 に肩付きネジを4本取り付けます

Step 3

APBR-M16 / AP41BR4 ブラケットに AP をスライドさせてロックします



技術仕様

仕様	
電源オプション	802.3at PoE 12V/3A DC電源
電源アダプタ	入力: 100-240VAC, 周波数: 50~60 Hz, 出力: DC 12V/3A
寸法	215mm x 215mm x 52mm (8.46インチ x 8.46インチ x 2.05インチ)
重量	1.6 kg (3.53 ポンド)
動作温度	内部アンテナ : 0°C ~ 40°C 外部アンテナ : -20°C ~ 50°C
動作湿度	最大相対湿度 10% ~ 90% 結露なし
動作高度	3,048m (10,000 フィート)
磁気排出量	FCC Part 15 Class B
入出力	Eth0 - 10/100/1000BASE-T 自動検出 RJ-45 (PoE 1付属) Eth1/Module - 10/100/1000BASE-T 自動検出 RJ-45 USB2.0 IoT端子 12VDC
RF	2.4GHz - 4x4:4SS 802.11ac MU-MIMO & SU-MIMO 5GHz - 4x4:4SS 802.11ac MU-MIMO & SU-MIMO 2.4GHz / 5GHz 無線スキャン ダイナミックアンテナアレイ付き 2.4GHz BLE
PHY レート	合計最大 PHY レート- 2,533Mbps 2.4GHz - 800Mbps 5GHz - 1,733Mbps
インジケータ	多色ステータスLED

取り付けブラケット

アクセスポイント

型番	説明
AP41-US	Wi-Fi および BLE アレイ AP - 米国規制ドメインで利用
AP41E-US	Wi-Fi および BLE アレイ AP - 米国規制ドメインで利用 外部アンテナモデル
AP41-WW	Wi-Fi および BLE アレイ AP - World Wide 規制ドメインで利用
AP41E-WW	Wi-Fi および BLE アレイ AP - World Wide 規制ドメインで 外部アンテナモデル

取り付けブラケット

型番	説明
APBR-U	T字型バー用ユニバーサルブラケットおよび屋内アクセスポイント用ドライウォールマウント
AP41BR1	プレミアム AP T字型バー用取り付けブラケットキット
AP41BR2	プレミアム AP ドライウォール天井取り付け用ブラケットキット
APBR-T58 / AP41BR3	5/8インチ スレッドロッドブラケット
APBR-M16 / AP41BR4	16mm ネジロッドブラケット
APBR-ADP-CR9 / AP41BR1-CR	埋め込み型9/16インチ T字型バーおよびチャンネルレール用アダプター
APBR-ADP-RT15 / AP41BR1-RT	埋め込み型15/16インチ T字型バー用アダプター
APBR-ADP-WS15	1.5インチ T字型バー用アダプター

保証

AP41 シリーズの AP 機器 には、リミテッドライフタイムの保証（制限付き永久保証）が付属しています